

TINGER T4

МНОГОФУНКЦИОНАЛЬНЫЙ
ПЛАВАЮЩИЙ ПРИЦЕП



БОЛЬШЕ, ЧЕМ ПРОСТО ПРИЦЕП

Универсальность прицепов Tinger T уже оценили тысячи владельцев автомобилей и внедорожной техники: квадроциклов, снегоходов и вездеходов.

Многофункциональность прицепов Tinger предоставляет широчайшие возможности по их использованию: будь то охота или рыбалка, работа на даче или пикник в кругу семьи и друзей.

Прочный каркас из стали и корпус

из полиэтилена низкого давления HDPE толщиной 10 мм делают прицеп Tinger T Вашим надежным помощником в преодолении бездорожья на долгие годы.

Даже будучи загруженным «под завязку», он не пасует перед водными преградами. Всё это делает прицеп Tinger T по-настоящему уникальным и верным спутником там, где заканчивается асфальт.



**ПОДХОДИТ ДЛЯ
ЛЮБОЙ ATV ТЕХНИКИ**



**НАЛИЧИЕ
ДОПОЛНИТЕЛЬНЫХ ОПЦИЙ**



**ПЛАВАЕТ ДАЖЕ
ПРИ ПОЛНОЙ ЗАГРУЗКЕ**



ГРУЗОПОДЪЕМНОСТЬ 300 КГ



НЕЗАМЕНИМ НА ОХОТЕ И РЫБАЛКЕ

Надёжный прицеп Tinger T – верный спутник охотников и рыболовов.

Благодаря усиленному каркасу, герметичному и ударопрочному корпусу, Tinger T готов пройти через чащи и болота, а также форсировать водные преграды с грузом до 300 кг.

Внутренний объем полезного пространства 2 м³ позволит забыть о трудностях при транспортировке.

Благодаря высокому каркасу с крышей и прочному тенту в прицепе Tinger T можно с комфортом переждать непогоду. При необходимости провести ночевку вдали от цивилизации – используйте Tinger T в качестве трёхместной палатки.

Универсальный многофункциональный прицеп Tinger T – невероятно эффективный напарник охотника!



**ПЕРЕВЕЗЕТ
ДО 300 КГ ГРУЗА**



ПОЛЕЗНЫЙ ОБЪЕМ 2 М³



УСИЛЕННАЯ КОНСТРУКЦИЯ

ПОМОЩЬ В ХОЗЯЙСТВЕ

Прицепы Tinger T прочны и вместительны. С грузоподъемностью более 300 кг они оказывают неоценимую помощь при перевозках урожая, стройматериалов, инвентаря.

За надёжность и долговечность прицепов Tinger отвечают усиленный сварной стальной каркас с защитным полимерным напылением (порошковая

окраска) и особо прочный лёгкий композитный материал HDPE.

Полиэтилен низкого давления HDPE, из которого изготовлен кузов прицепа, не боится сильных ударов, влаги, солнца. Он никогда не заржавеет и сохранит свои свойства от -40° до $+40^{\circ}$ C в течение долгих лет.



**СВАРНАЯ СТАЛЬНАЯ
КОНСТРУКЦИЯ**



**ШИНЫ
НИЗКОГО ДАВЛЕНИЯ**



**УСТОЙЧИВЫЙ К КОРРОЗИИ
МАТЕРИАЛ HDPE**



КАРКАС НА КРЫШЕ



ОДИН ДЛЯ ВСЕХ

Прицеп Tinger T – умное решение при выезде с компанией на природу.

Большой вместительный прицеп способен комфортно разместить во время стоянки до 8 человек и перевезти всё необходимое для комфортного отдыха на природе.

Благодаря жесткой крыше прицепа на специальных рейлингах свободно умещается багаж или целая моторная лодка!

Мягкие сиденья позволят насладиться выездом на природу в полной мере. Укрывайтесь от непогоды при помощи высокого каркаса и тента.

А трансформация прицепа в палатку обеспечит Вас комфортным ночлегом. Отдыхайте большой компанией, а прицеп Tinger T избавит вас от рутины.



**ТРАНСФОРМИРУЕТСЯ
В ПАЛАТКУ**



**МЯГКИЕ СКЛАДНЫЕ
СИДЕНЬЯ**



НЕПРОМОКАЕМЫЙ ТЕНТ



СЕМЬЯ ОЦЕНИТ

Tinger T4 создан специально для работы в экстремальных условиях. С помощью специальных шин низкого давления, прицеп способен проехать практически любое бездорожье и водные преграды.

Позаботьтесь о себе и своих близких в пути. В случае необходимости прицеп из удобной беседки превращается в полноценную трехместную

палатку. Легко трансформируемые сиденья, жесткая крыша, качественный непромокаемый тент обеспечат спокойный и крепкий сон, где бы вы не находились.

Цепляете прицеп к машине или квадроциклу, загружаете туда вещи, приезжаете на место, выгружаете инвентарь и превращаете прицеп в комфортную беседку. Удобно, не так ли?





На мягких сиденьях прицепа T4 во время стоянки с комфортом могут разместиться до 8 человек.



ЗИМА НЕ СТРАШНА

Tinger TS – Ваш надежный спутник и помощник в условиях снежной зимы.

Используйте прицеп Tinger TS в связке с Вашим снегоходом любого производителя. Благодаря специальному лыжному модулю, он способен на высокой скорости преодолевать глубокие снежные покровы.

Жесткий герметичный корпус из прочного и легкого материала HDPE 10 мм не позволит воде пробраться внутрь. А высокопрочный тент надежно защитит Вас и Ваш груз от снега и ветра.

Универсальность прицепов Tinger T избавит от лишних забот – Вы можете легко трансформировать Ваш Tinger TS с лыжным модулем в колёсный Tinger T4 и обратно!



**СОВМЕСТИМ
С ЛЮБЫМ СНЕГОХОДОМ**



ЛЫЖНЫЙ МОДУЛЬ



КОМПЛЕКТАЦИИ

Универсальный прицеп Tinger T можно использовать с квадроциклом, снегоходом, вездеходом и другой внедорожной техникой.

Он создан специально для работы в экстремальных условиях в любую погоду зимой, летом и в межсезонье.

Вы можете собрать персональную комплектацию, соответствующую всем необходимым условиям применения в направлении Вашей деятельности.

TINGER T4 БОЛЬШЕ, ЧЕМ ПРИЦЕП



На прицепах Tinger T4 установлено 4 колеса на шинах низкого давления. С их помощью прицеп способен преодолеть самое сильное бездорожье и водные преграды. Корпус прицепов Tinger T4 изготавливается из легкого, высокопрочного и ударостойкого полиэтилена низкого давления HDPE. Грузоподъемность Tinger T4 300 кг позволит Вам использовать прицеп для различных нужд – сельского хозяйства, охоты, рыболовства и просто активного отдыха.

В большом и вместительном прицепе во время стоянки могут разместиться до 8 человек. В случае необходимости он легко трансформируется в туристическую палатку. Зимой вы можете установить на него лыжный модуль, а в тяжелых погодных условиях — непродуваемый и водонепроницаемый тент.

Чем бы Вы ни занимались: охотой, рыбалкой, активным отдыхом или домашним хозяйством – T4 послужит Вам верным и надежным помощником.

TINGER TS

КОМФОРТНОЕ ПОКОРЕНИЕ ЗИМНИХ ПРОСТОРОВ

Зимняя рыбалка и охота никогда еще не были такими комфортными. Tinger TS создан специально для работы в суровых условиях снежной зимы и разработан для использования со снегоходами любых производителей.

Прицеп на специальном лыжном модуле позволит Вам отправиться со своим снегоходом на покорение зимних просторов, а герметичный тент защитит Вас и Ваш груз от ветра и снега. При необходимости расширить сферы применения, Вы можете легко превратить Tinger TS в Tinger T4 без ограничений! Просто замените лыжный модуль на комплект из 4-х колес и используйте прицеп круглый год, в связке с Вашей техникой.



TINGER T2

НАДЕЖНЫЙ ПОМОЩНИК В ЛЮБОЙ СИТУАЦИИ

Двухколесный прицеп Tinger T2 выгодно отличается по цене, в то же время ни чуть не уступает в функциональности и практичности T4. Конструкция прицепа позволяет использовать его вместе с любой внедорожной техникой: вездеходом, снегоходом, квадроциклом. Прицеп способен перевезти 300 кг груза объемом до 2 м³.

Установить тент, лыжный модуль или каркас с прочной крышей так же быстро и просто, как на Tinger T4.



МОДИФИКАЦИИ

ГАБАРИТНЫЕ РАЗМЕРЫ	TINGER T4	TINGER T2	TINGER TS
Длина	2 700 мм	2 700 мм	2 700 мм
Ширина	1 565 мм	1 565 мм	1 565 мм
Высота без каркаса	780 мм	780 мм	780 мм
Высота с низким каркасом	1 160 мм	1 160 мм	1 160 мм
Высота со стандартным каркасом	1 780 мм	1 780 мм	1 780 мм
Вес	170 кг	140 кг	110 кг
Грузоподъемность	300 кг	300 кг	300 кг
Размерность колес	AT 25x12-9	AT 25x12-9	-
Число колес	4	2	-
Корпус	ударопрочный пластик марки HDPE 10 мм		
Основа	сварная стальная конструкция с защитным покрытием из полиэфирного напыления		

ДОПОЛНИТЕЛЬНОЕ ОБОРУДОВАНИЕ

Мягкие сиденья (ширина 370 мм)
Комплект дополнительных сидений для установки спального места (1650*1510 мм)
Стандартный каркас с жесткой крышей
Тент стандартный черный/зеленый
Низкий каркас
Тент низкий черный/зеленый
Лыжный модуль
Шина с диском (размерность 25x12-9)

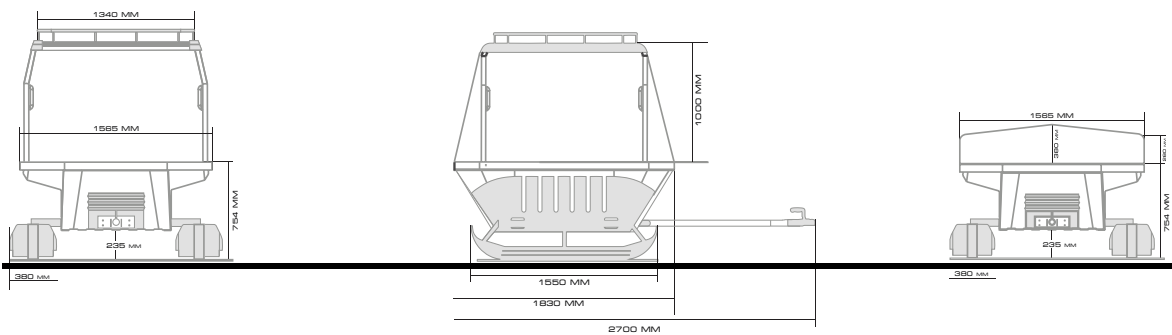


цвета корпуса

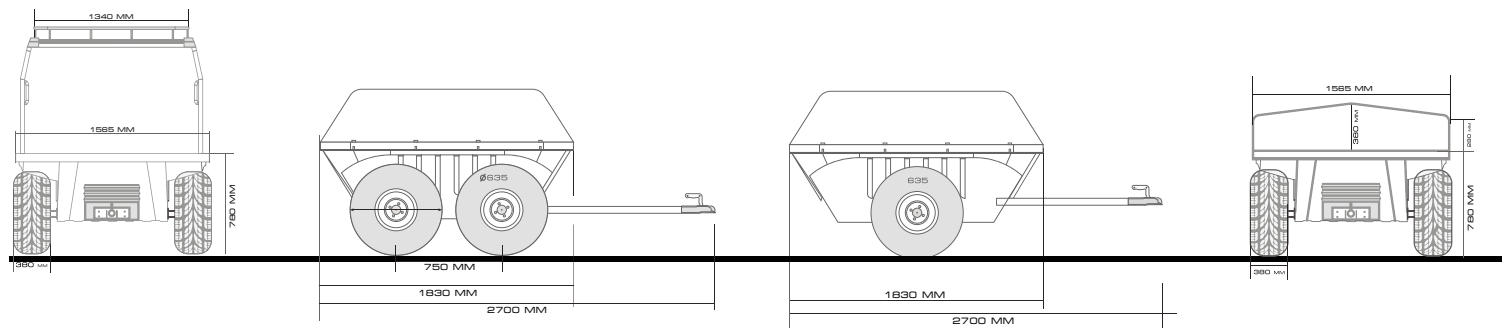


цвета тента

ГАБАРИТНЫЕ РАЗМЕРЫ



Tinger TS



Tinger T4

Tinger T2



ВРЕМЯ УБЕДИТЬСЯ НА ЛИЧНОМ ОПЫТЕ!

Республика Казахстан, г. Алматы, 050044
ул. Шашкина 29, выше пр. Аль-Фараби

+7 (727) 248 01 26
+7 (701) 206 50 00

info@technosport.kz
www.technosport.kz

